

Cenník nerezových dielov <SWK> 1.4404

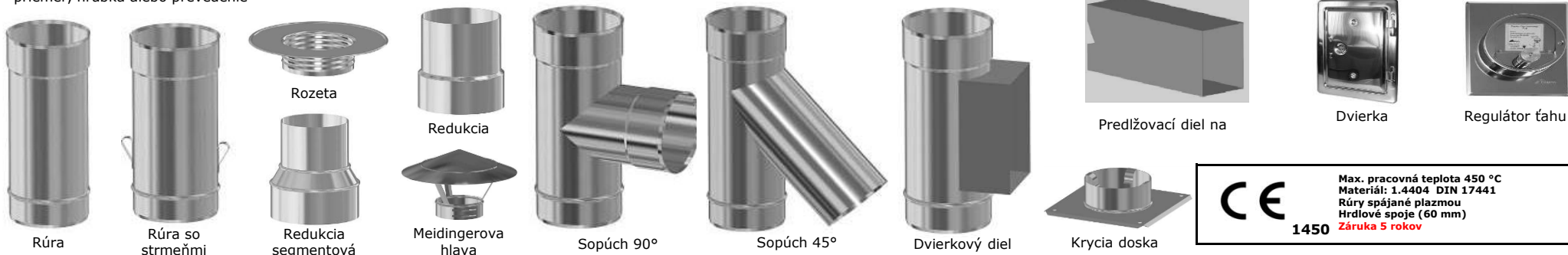
ZOP[®] PLUS

Platný od 1.7.2021

Ceny v EUR s DPH

Jednoplášť			Hrúbka materiálu [mm]																															
			≠ 0,5					≠ 0,6					≠ 0,8					≠ 1,0																
Č.	Kód	Názov / priemer [mm]	80	100	110	120	130	140	150	160	180	200	225	250	300	350	400	450	500															
1	RP.../1000-CH...	Rúra 1000 [mm]	17,02	20,85	22,92	24,52	25,80	29,95	32,18	34,09	38,86	42,74	47,90	56,92	67,65	82,95	94,65	106,00	117,73															
2	RP.../500-CH...	Rúra 500 [mm]	10,28	12,38	13,51	14,66	15,65	16,81	18,02	19,04	21,27	23,28	26,01	29,26	34,61	40,00	45,54	50,92	56,43															
3	RP.../250-CH...	Rúra 250 [mm]	8,19	9,39	9,62	10,08	10,41	11,47	12,20	12,83	14,19	15,45	17,18	18,86	22,11	25,42	28,78	32,08	35,47															
4	TR.../90-CH...	Sopúch 90°	18,23	19,51	20,03	21,48	23,13	26,24	27,35	29,37	33,90	38,52	46,99	53,59	68,69	85,96	110,88	132,00	155,74															
5	TR.../45-CH...	Sopúch 45°	25,36	27,49	29,83	32,37	33,04	37,08	40,38	43,18	49,55	55,93	67,04	76,69	99,16	124,21	154,82	186,35	222,13															
6	WC...-CH...	Dvierkový diel	21,31	22,79	23,54	24,36	24,99	29,11	30,03	31,44	33,86	37,13	39,34	45,67	53,04	59,65	72,53	78,33	84,36															
7	PW/...-CH6	Predĺžovací diel na dvierka	L=200				15,45				L=300				21,30				L=500				29,13				L=1000				53,44			
8	DW125x185-X	Komínové dvierka 125x185 [mm]	17,78																															
1		Rúra 1000 [mm] so spúšťacími strmeňmi	20,30	24,13	26,34	27,94	29,19	33,33	35,52	37,44	42,19	46,02	51,10	60,28	71,09	86,33	98,08	109,18	120,93															
10	DK...-CH...	Meidingerova hlava	11,83	12,25	12,49	12,69	13,16	13,80	16,31	16,49	16,92	18,26	30,68	35,32	44,60	55,17	56,87	63,46	74,42															
11	PD...-X	Krycia doska	9,26	9,55	9,65	9,79	9,86	10,00	11,80	11,88	12,12	15,71	24,17	26,59	31,42	36,62	50,60	57,45	64,95															
12	KPD...-X	Protidažďová manžeta	6,98	7,38	7,56	7,71	7,90	8,11	8,26	8,45	8,78	9,13	10,52	11,01	12,09	13,14	14,17	15,21	16,31															
13	MSF...-CH	Miska pre odvod kondenzátu so sifónom	14,66	15,37	15,69	15,92	16,05	16,34	16,86	18,64	20,06	22,03	28,38	31,02	32,33	35,20	41,13	47,72	54,88															
14	PP.../250-CH...	Päta nástavca	14,66	15,90	16,58	17,13	17,78	19,98	23,13	23,74	25,07	26,64	31,74	41,90	49,97	63,98	80,22	91,76	103,33															
15	OU...-X	Dištančná objímka	6,64	7,30	7,30	7,30	7,30	7,68	7,68	7,68	8,05	8,45	9,21	10,00	11,91	12,67	13,04	13,46	13,85															
16	RT.../2x250-CH...	Rúra nastaviteľná 2x250 mm	25,94	28,27	28,74	29,66	30,33	32,38	33,87	35,16	37,92	40,45	43,81	47,20	53,80	60,33	67,13	73,66	80,45															
17	RD.../...-CH...-R	Redukcia	18,90	15,49	15,63	15,86	17,01	17,35	8,36	8,70	9,47	29,17	-	-	-	-	-	-	-															
18	RD.../...-CH...-S	Redukcia (segmentová)	18,91	18,91	19,28	15,50	15,63	15,87	17,02	17,37	8,70	9,47	29,17	32,90	34,60	48,19	56,85	65,50	74,74															
19	KSR.../90-CH...	Koleno 90° s revíznym otvorom	26,80	27,75	28,62	29,72	30,39	33,22	34,43	36,76	40,09	42,16	48,00	56,71	67,57	81,92	90,74	108,65	118,44															
20	KS.../90-CH...	Koleno 90°	17,28	18,23	19,10	20,20	20,87	23,71	24,91	27,25	30,58	32,65	38,47	47,20	58,02	72,40	81,21	99,13	108,92															
21	KS.../...-CH...	Koleno 45° alebo 30°	12,87	14,03	14,72	15,77	16,21	16,86	18,28	18,93	20,53	22,00	26,73	27,98	35,96	46,25	53,04	64,98	71,06															
22	KNSR.../90-CH...	Koleno nastaviteľné so sponami a ČO 0-90°	-	-	-	52,48	53,97	55,13	56,59	58,85	62,60	65,61	-	77,59	-	-	-	-	-															
23	ZMU...-CH...	Spojka hrdlo/hrdlo	7,37	8,00	8,13	8,37	8,58	9,12	9,52	9,86	10,61	11,30	12,22	13,16	14,94	16,74	18,57	20,38	22,22															
24	ZNY...-CH...	Spojka signa/signa	4,62	5,19	5,35	5,48	5,77	6,35	6,64	6,93	7,79	8,37	9,23	10,39	12,12	13,85	15,58	17,60	19,33															
25	ROZ...-H17	Rozeta	5,37	5,70	6,31	6,42	6,61	6,90	7,26	7,84	8,34	8,67	9,07	11,01	11,64	13,60	16,57	22,13	25,36															
26	ZT...-CH...	Záslepka	6,61	7,09	7,27	7,50	7,71	8,52	8,76	9,03	9,53	10,34	11,76	13,12	16,26	19,94	23,87	28,30	33,60															
27	RC...	Regulátor ťahu RC	RCW			57,55			RCP			57,55			RCO			51,49			RCR			69,67										
28	RM-DW125x185-X	Rámik pre dvierka a regulátor ťahu	19,69																															
29	ROP.../...-CH...-1/2	Rúra s odvodnením 1/2"	+15,74 k cene rúry RP																															
30	ROP.../...-CH...-64	Rúra s odvodnením M64	+68,16 k cene rúry RP																															

... - priemer, hrúbka alebo prevedenie



CE 1450

Max. pracovná teplota 450 °C
 Materiál: 1.4404 DIN 17441
 Rúry spájané plazmou
 Hrdlové spoje (60 mm)
Záruka 5 rokov

Váš dodávateľ:

ZOP plus s.r.o., Námestie hrdinov 2/12, 956 33 Chynorany, tel.: 038 / 54 24 502, fax: 038 / 54 23 254, mobil: 0915 731 753, 0905 709 072, e-mail: zop@zopkrby.sk http://www.zopkrby.sk

Cenník nerezových komínov <SWK> 1.4404

Platný od 1.7.2021

Ceny v EUR s DPH

Jednoplášť		Hrúbka materiálu [mm]																	
		≠0,5					≠0,6					≠0,8			≠1,0				
Č.	Počet rúr / priemer [mm]	80	100	110	120	130	140	150	160	180	200	225	250	300	350	400	450	500	
1	4 ks	90°	168,10	187,98	198,39	207,78	216,06	241,13	257,07	270,39	298,84	329,50	384,01	448,70	530,56	635,05	742,24	835,62	938,98
		45°	175,24	195,95	208,17	218,66	225,97	251,96	270,10	284,21	314,50	346,91	404,07	471,80	560,98	673,28	786,24	889,95	1 005,35
		V	4,4 m	4,4 m	4,4 m	4,4 m	4,4 m	4,5 m	4,5 m	4,5 m	4,5 m	4,5 m	4,7 m	4,7 m	4,8 m	5 m	5,1 m	5,2 m	5,3 m
2	5 ks	90°	185,12	208,83	221,31	232,29	241,86	271,07	289,25	304,48	337,70	372,24	431,92	505,62	598,21	717,96	836,85	941,58	1 056,66
		45°	192,25	216,80	231,09	243,18	251,78	281,90	302,28	318,30	353,36	389,65	451,97	528,72	628,63	756,19	880,85	995,91	1 123,03
		V	5,3 m	5,3 m	5,4 m	5,4 m	5,4 m	5,4 m	5,4 m	5,4 m	5,4 m	5,5 m	5,6 m	5,7 m	5,8 m	5,9 m	6 m	6,1 m	6,2 m
3	6 ks	90°	202,14	229,67	244,22	256,81	267,67	301,02	321,42	338,57	376,56	414,98	479,82	562,55	665,86	800,87	931,45	1 047,54	1 174,34
		45°	209,27	237,64	254,00	267,69	277,58	311,85	334,45	352,39	392,22	432,39	499,88	585,65	696,28	839,10	975,45	1 101,87	1 240,71
		V	6,3 m	6,3 m	6,3 m	6,3 m	6,3 m	6,4 m	6,3 m	6,3 m	6,4 m	6,4 m	6,6 m	6,6 m	6,7 m	6,8 m	6,9 m	7,1 m	7,2 m
4	7 ks	90°	219,16	250,52	267,14	281,33	293,47	330,96	353,59	372,66	415,42	457,72	527,73	619,48	733,51	883,78	1 026,06	1 153,50	1 292,02
		45°	226,29	258,49	276,92	292,21	303,38	341,79	366,62	386,47	431,08	475,13	547,79	642,58	763,93	922,01	1 070,06	1 207,83	1 358,39
		V	7,2 m	7,2 m	7,2 m	7,2 m	7,2 m	7,3 m	7,3 m	7,3 m	7,3 m	7,3 m	7,5 m	7,6 m	7,7 m	7,8 m	7,9 m	8 m	8,1 m
5	8 ks	90°	236,17	271,36	290,06	305,84	319,27	360,91	385,77	406,74	454,28	500,46	575,63	676,40	801,16	966,70	1 120,67	1 259,46	1 409,70
		45°	243,31	279,33	299,84	316,73	329,18	371,74	398,80	420,56	469,94	517,87	595,69	699,50	831,58	1 004,93	1 164,67	1 313,79	1 476,07
		V	8,1 m	8,2 m	8,2 m	8,2 m	8,2 m	8,2 m	8,2 m	8,2 m	8,2 m	8,3 m	8,5 m	8,5 m	8,6 m	8,7 m	8,8 m	8,9 m	9,1 m
6	9 ks	90°	253,19	292,21	312,98	330,36	345,07	390,85	417,94	440,83	493,14	543,20	623,54	733,33	868,81	1 049,61	1 215,27	1 365,41	1 527,38
		45°	260,32	300,18	322,76	341,24	354,98	401,68	430,97	454,65	508,80	560,61	643,60	756,43	899,23	1 087,84	1 259,27	1 419,75	1 593,75
		V	9,1 m	9,1 m	9,1 m	9,1 m	9,1 m	9,2 m	9,2 m	9,2 m	9,2 m	9,2 m	9,4 m	9,4 m	9,6 m	9,7 m	9,8 m	9,9 m	10 m
7	10 ks	90°	270,21	313,05	335,89	354,88	370,87	420,80	450,11	474,92	532,00	585,94	671,45	790,25	936,46	1 132,52	1 309,88	1 471,37	1 645,06
		45°	277,34	321,03	345,67	365,76	380,78	431,63	463,14	488,74	547,66	603,35	691,50	813,35	966,88	1 170,75	1 353,88	1 525,70	1 711,43
		V	10 m	10 m	10,1 m	10,1 m	10,1 m	10,1 m	10,1 m	10,1 m	10,1 m	10,2 m	10,3 m	10,4 m	10,5 m	10,6 m	10,7 m	10,8 m	10,9 m

90°	sopúch	cena
45°	sopúch	cena
V	výška	výška



Zostava obsahuje:

Sopúch 90° alebo 45°, dvierkový diel, komínové dvierka, Meidingerovu hlavu, kryciu dosku, protidažďovú manžetu, misku pre odvod kondenzátu. Rúra 1000 mm - počet sa rovná výške komína.

1450

Max. pracovná teplota 450 °C
 Materiál: 1.4404 DIN 17441
 Rúry spájané plazmou
 Hrdlové spoje (60 mm)
Záruka 5 rokov

Váš dodávateľ:

ZOP plus s.r.o., Námestie hrdinov 2/12, 956 33 Chynorany, tel.: 038 / 54 24 502, fax: 038 / 54 23 254, mobil: 0915 731 753, 0905 709 072, e-mail: zop@zopkrby.sk http://www.zopkrby.sk