

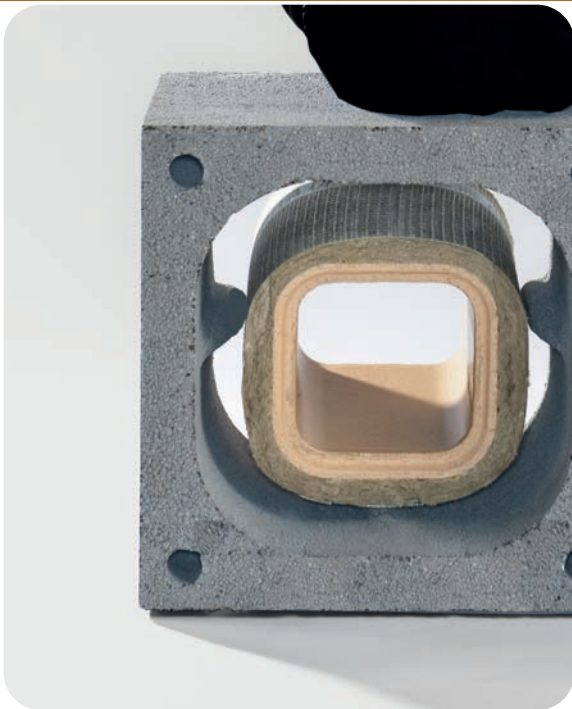


KOMÍNOVÉ SYSTÉMY

www.kominyzop.sk



STVORENÉ PRE
NÍZKOENERGETICKÉ
A ÚSPORNÉ DOMY



5/2024



ZOP[®]
PLUS

PLEWA
CLASSIC



KOMÍNOVÝ SYSTÉM - Obsah

PLEWA

CLASSIC

OBSAH

Úvod	str. 03
História	str. 03
Prečo práve komín PLEWA?	str. 03
Dodanie a stavba komína	str. 03
Charakteristika Plewa CLASSIC K	str. 04
Technické parametre komína	str. 04
Charakteristika Plewa CLASSIC 2	str. 05
Technické parametre komína	str. 05
Detaily	str. 06-09
Komínové tvárnice	str. 06
Keramické vložky	str. 06
Založenie komína	str. 07
Ukončenie komína	str. 07
Pripojenie spotrebiča do komína	str. 08
Bezpečnostné vzdialenosti od horľavých materiálov	str. 09
Komponenty	str. 10-14
Prívod vzduchu	str. 15
Prívod čerstvého vzduchu pre horenie prostredníctvom komínového telesa	str. 15
Komínové zostavy	str. 16-17
Komínový systém Plewa UNITHERM	str. 18
Rekonštrukcia a opravy	str. 19
Montážny návod	str. 20



KOMÍNOVÝ SYSTÉM - Úvod



PLEWA CLASSIC

HISTÓRIA

Základ pre spoločnosť PLEWA položil v Nemecku v roku 1868 Jacob Plein-Wagner (skr. „PLE-WA“) vychádzajúc zo 400 ročnej tradície cechu keramikárov „Eulner Bruderschaft“. Vývoj produktov bol od prvého dňa na prvom mieste.

Začiatok 20. storočia priniesol vynájdenie šamotových rúr, čo viedlo k prelomovým zmenám v konštrukcii komínov. Komíny, ktoré boli dovtedy z muriva, niesli so sebou rad problémov, čo predurčovalo cestu sofistikovaným, priemyselne vyrábaným kvalitným výrobkom, ktoré budú spĺňať vysoké nároky tepelnej techniky. Štandardy formulované v tomto patente sú rovnako platné aj dnes. Spoločnosť PLEWA ponúka na trhu kompletne komínové systémy, ktorých základom je liaporbetónová tvárnica s keramikovou vložkou pôvodne štvorcového prierezu.

Komíny PLEWA sú ideálnym riešením pre nízkoenergetické domy, pasívne domy a domy s rekuperáciou.

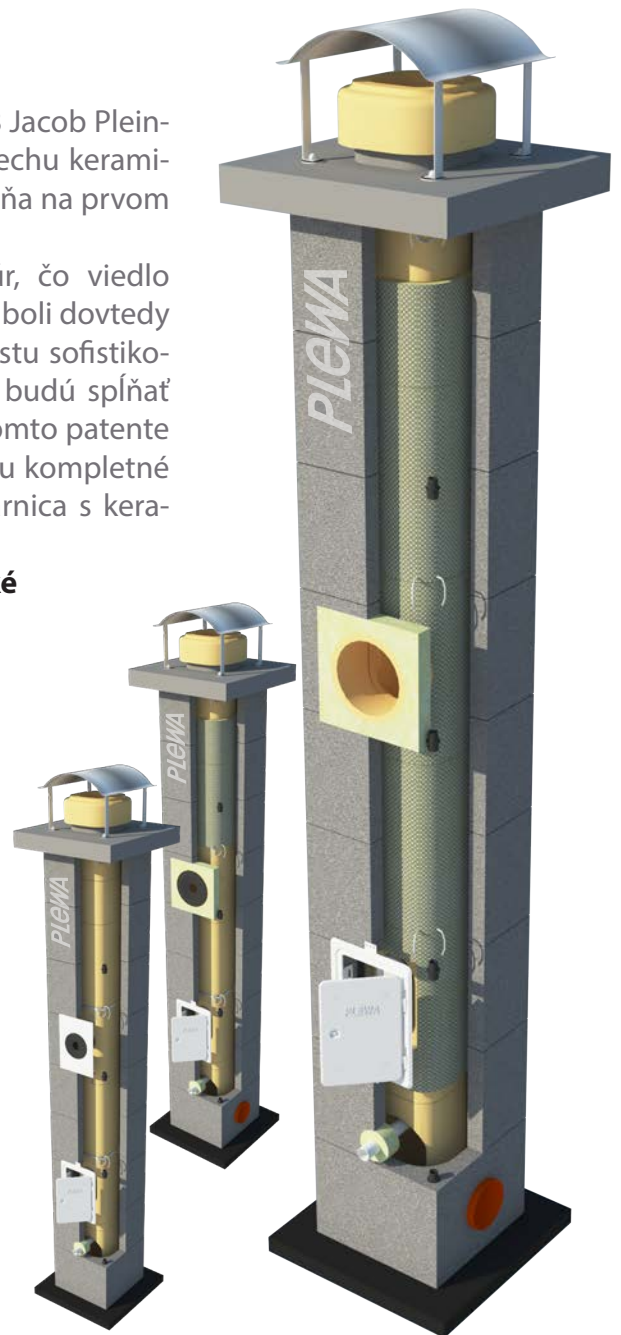
PREČO PRÁVE KOMÍN PLEWA?

- tradičná nemecká kvalita
- vysoká presnosť všetkých prvkov komínového systému
- jednoduchá a bezproblémová montáž
- variabilita komínového systému
- unikátny systém izolácie
- možnosť prívodu vzduchu cez komínové teleso
- plynotesné dvierka

DODANIE A STAVBA KOMÍNA

V prípade Vášho záujmu môžeme komín nielen dodať a doviešť na miesto stavby, ale aj namontovať. Realizácia prebieha rýchlo a jednoducho. Je rozdelená do 2 a viac dní v závislosti od výšky komína. Technologický postup montáže komína neumožňuje vykonať montáž komína naraz za jeden deň. Preto je možné vzhľadom k nákladom na dopravu montážnikov (prípadne ich ubytovanie) dokončovacie práce vykonať svojpomocne alebo remeselníkom z Vášho okolia.

Pre dopyt a montáž komína nás kontaktujte na e-mail: stavby@zopkrby.sk.





KOMÍNOVÝ SYSTÉM - Charakteristika

PLEWA

CLASSIC K - pevné palivá

TECHNICKÉ PARAMETRE KOMÍNA

použiteľný druh paliva: pevné palivá

príklady spotrebičov: krby, kachle, sporáky, kotly

počet pripojených spotrebičov: 1

prívod vzduchu pre spotrebič
v telese komína: áno

klasifikácia: EN 13063-3:2007, T400 N1 D3/W3 G50

maximálna teplota spalín: 400 °C

tlaková trieda: N1 - prirodzený ťah

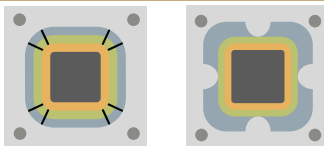
odolnosť proti kondenzátu: D - suchá prevádzka

požiarna odolnosť: EI 90 min.

odolnosť proti vyhoreniu sadzí: G - odolný

typ vložky: keramická s izoláciou/bez izolácie

prierez vložky: štvorcový

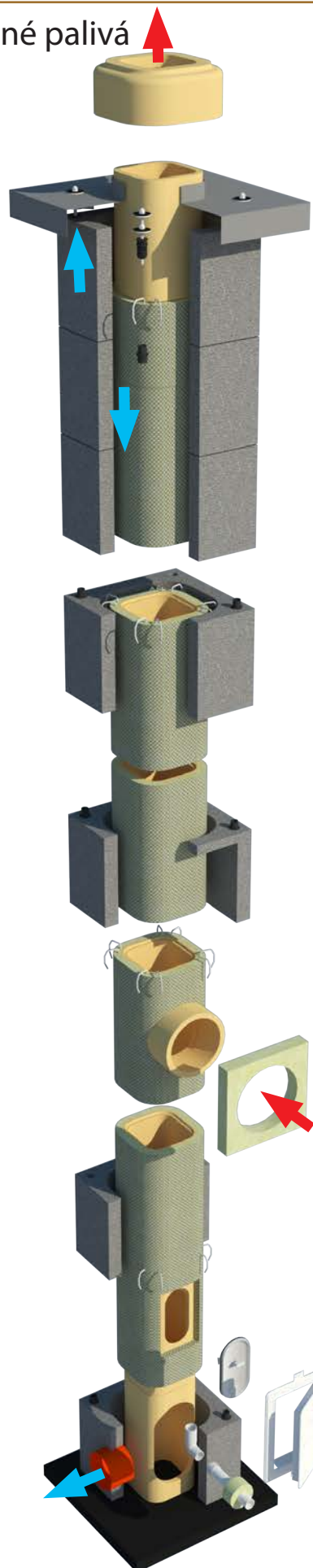


povrchová úprava vložky: neglazovaná

vnútorné rozmery prieduchu: 120/120; 140/140; 160/160; 180/180;
200/200; 250/250

napojenie do komína: kruhové, 90° alebo 45°

spoj vložky: osadenie a lepenie kyselinovzdorným
tmelom



Komínová zostava PLEWA CLASSIC K obsahuje:

- komínové tvárnice,
- plastové spojky komínovej tvárnice
- komínové vložky s izoláciou/bez izolácie
- vymedzovací krúžok so sadou háčikov,
- komínovú vložku pre pripojenie dymovodu,
- komínovú vložku s čistiacim otvorom,
- sokel pod kondenzačnú misku,
- kondenzačnú misku,
- izoláciu zaústenia,
- komínové dvierka,
- komínovú hlavu - kónus,
- kryciu dosku,
- komínový tmel,
- lepidlo na lepenie tvárnic,
- tesnenie pre plynové spotrebiče (len pri Alt. 2)

Výška komína sa ráta od prvej betónovej tvárnice so soklom!

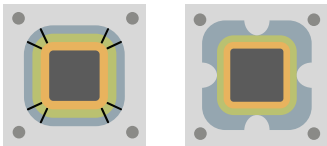
KOMÍNOVÝ SYSTÉM - Charakteristika



PLEWA CLASSIC 2 - plynné palivá

TECHNICKÉ PARAMETRE KOMÍNA

použitelný druh paliva:	plynné palivá
príklady spotrebičov:	plynové kotly s podtlakovou prevádzkou
počet pripojených spotrebičov:	1
prívod vzduchu pre spotrebič v telese komína:	áno
klasifikácia:	EN 13063-3:2007, T400 N1 D3/W3 G50
maximálna teplota spalín:	400 °C
tlaková trieda:	N1 - prirodzený ťah
odolnosť proti kondenzátu:	W - mokrá prevádzka
požiarna odolnosť:	EI 90 min.
odolnosť proti vyhoreniu sadzí:	G - odolný
typ vložky:	keramická s izoláciou/bez izolácie
prierez vložky:	štvorcový

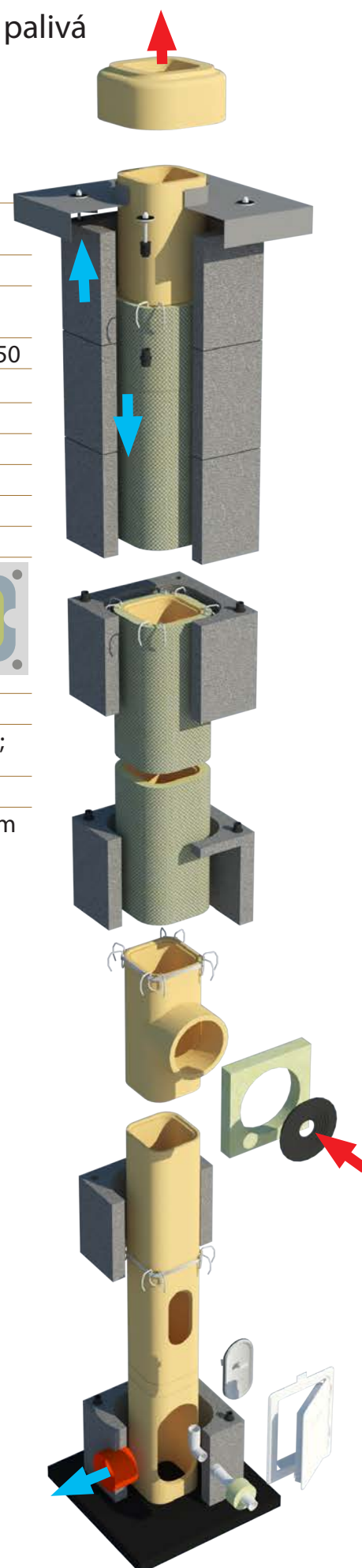


povrchová úprava vložky:	neglazovaná
vnútorné rozmery prieduchu:	120/120; 140/140; 160/160; 180/180; 200/200; 250/250
napojenie do komína:	kruhové, 90°
spoj vložky:	osadenie a lepenie kyselinovzdorným tmelom

Komínová zostava PLEWA CLASSIC 2 obsahuje:

- komínové tvárnice,
- plastové spojky komínovej tvárnice
- komínové vložky s izoláciou/bez izolácie
- vymedzovací krúžok so sadou háčikov,
- komínovú vložku pre pripojenie dymovodu,
- komínovú vložku s čistiacim otvorom,
- sokel pod kondenzačnú misku,
- kondenzačnú misku,
- izoláciu zaústenia,
- komínové dvierka,
- komínovú hlavu - kónus,
- kryciu dosku,
- komínový tmel,
- lepidlo na lepenie tvárnic.
- tesnenie pre plynové spotrebiče (len pri Alt. 2)

Výška komína sa ráta od prvej betónovej tvárnice so soklom!



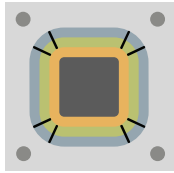


KOMÍNOVÝ SYSTÉM - Details

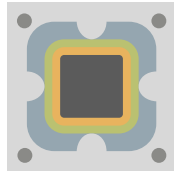


KOMÍNOVÉ TVÁRNICE

Jednoprieduchové

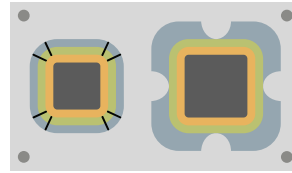


PLEWA CLASSIC
s prívodom vzduchu
(oceľové spony)



PLEWA CLASSIC
s prívodom vzduchu
(betónové výstupky)

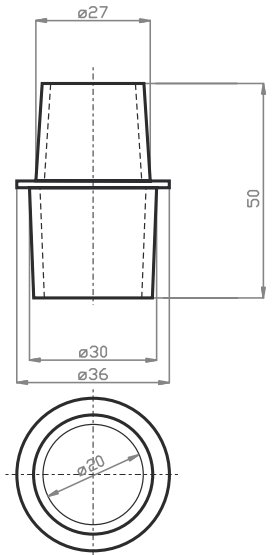
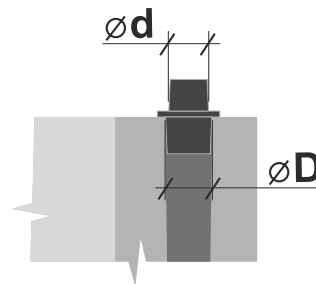
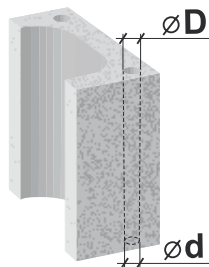
Dvojrieduchové



PLEWA CLASSIC + CLASSIC
s prívodom vzduchu
(oceľové spony / betónové výstupky)

Istiace kolíky komínových tvárnic

Zaistovacie plastové kolíky sú určené do každého spoja pri výstavbe komína, aby sa zabránilo posunu jednotlivých tvárnic a nadmernému vytlačeniu lepidla zo spoja pri vrstvení tvárnic na seba. Zaistovacie kolíky majú v strede priebežný otvor pre betonáž oceľovej armatúry v podstrešnej a nadstrešnej časti komína. Do jednej tvárnic sa vkladajú 2 kolíky do otvorov striedavo (ukladaním „do kríža“).



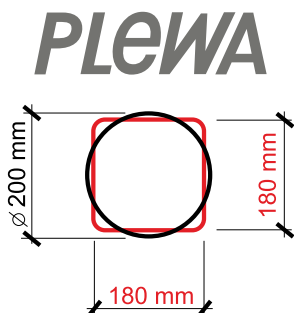
KERAMICKÉ VLOŽKY

Rozdiely kruhových a štvorcových keramických vložiek

Pri rúrach s rovnakou plochou prierezu P sú max. vonkajšie rozmery štvorcových rúr menšie ako okrúhlych rúr, napr. prierez PLEWA 18/18 s $P=313 \text{ cm}^2$ zodpovedá priemeru 20 cm s $P=314 \text{ cm}^2$.

Zaokrúhlenia kútov sú vybrané tak, aby nespôsobovali víry, čím sa získava vynikajúci koeficient prietoku prúdu plynov.

Prevodník rozmerov komínových prieduchov



Označenie PLEWA	Rozmer prierezu	odpovedajúci kruhový prierez
S 12.00.0	120 x 120 mm	140 mm
S 14.00.0	140 x 140 mm	160 mm
S 16.00.0	160 x 160 mm	180 mm
S 18.00.0	180 x 180 mm	200 mm
S 20.00.0	200 x 200 mm	225 mm
S 25.00.0	250 x 250 mm	270 mm

KOMÍNOVÝ SYSTÉM - Detaily

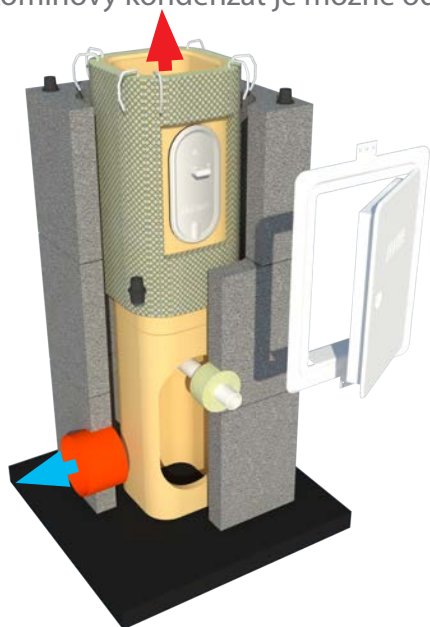


PLEWA CLASSIC

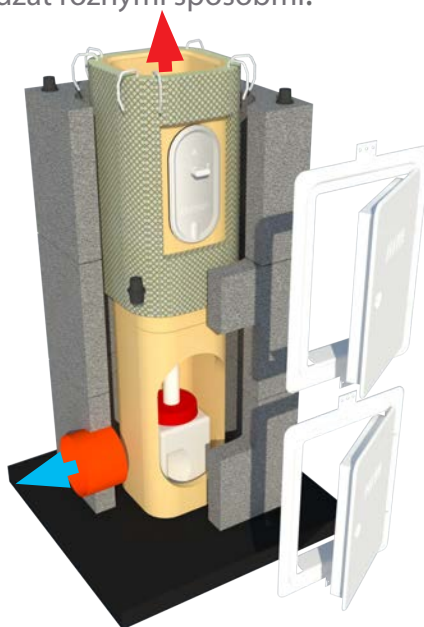
ZALOŽENIE KOMÍNA

3 spôsoby založenia komína

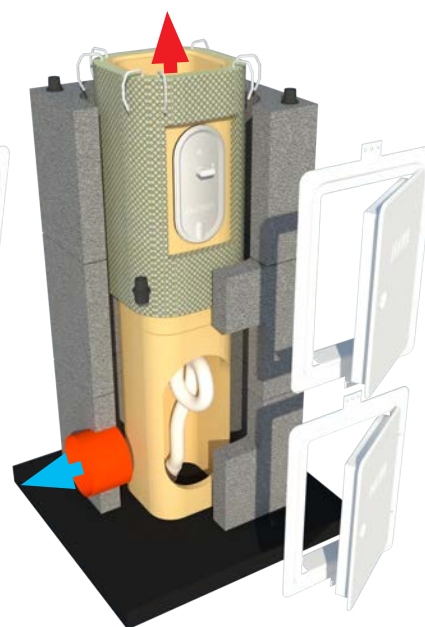
Komínový kondenzát je možné odvádzať rôznymi spôsobmi.



Základné
Odvod kondenzátu
bočný



Alt. riešenie 2. (voliteľné):
Odvod kondenzátu
do nádoby



Alt. riešenie 3. (voliteľné):
Odvod kondenzátu
do kanalizácie

UKONČENIE KOMÍNA

Štandardné ukončenie komína

Protidažďová strieška (voliteľné)

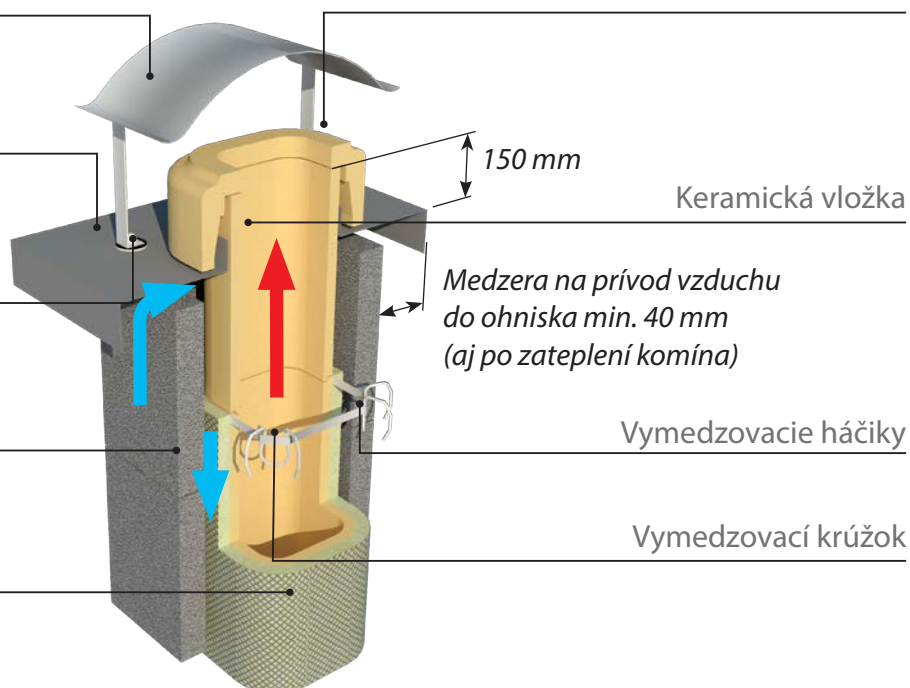
Keramická hlavica - kónus

Krycia doska

Upevňovacia sada krycej dosky

Komínová tvárnica

Keramická vložka s izoláciou



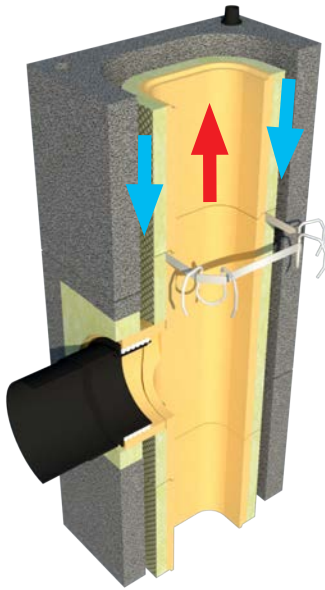


KOMÍNOVÝ SYSTÉM - Detaily

PLEWA

CLASSIC

PRIPOJENIE SPOTREBIČA DO KOMÍNA

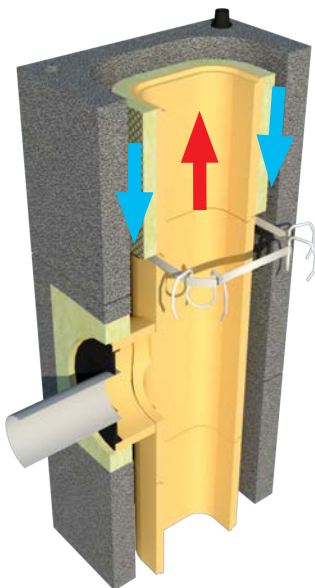


Komín PLEWA CLASSIC K

(spotrebič na tuhé palivá)

Pre pripojenie spotrebiča na tuhé palivá do komínového systému PLEWA CLASSIC K sa používa oceľová redukcia s tesniacim povrazcom. Redukcia môže byť 45° alebo 90° podľa typu použitého sopúcha. Pre správny výber redukcie je potrebné vedieť okrem priemeru napojenia do komína aj vlastný priemer dymovodu pripájaného spotrebiča.

System PLEWA CLASSIC K je určený pre pripojenie jedného spotrebiča.



Komín PLEWA CLASSIC 2

(spotrebič na plynné palivá)

Pre pripojenie spotrebiča na plynné palivá do komínového systému PLEWA CLASSIC 2 sa používa tesnenie na plynové spotrebiče. Tesnenie je univerzálne s min. otvorom priemeru 55 mm. Pre konkrétny priemer dymovodu je potrebné tesnenie orezať. Komínový systém PLEWA CLASSIC 2 s tesnením pre plynové spotrebiče je určený výlučne pre podtlakovú (atmosférickú) prevádzku.

System PLEWA CLASSIC 2 je určený pre pripojenie jedného spotrebiča.



BEZPEČNOSTNÉ INFORMÁCIE O PRODUKTE

Bezpečnostné vzdialenosti od horľavých materiálov

Pri každom návrhu a realizácii komína je nutné okrem nariadení výrobcu rešpektovať aj normy a nariadenia krajiny v ktorej bude komín realizovaný.

Pri plánovaní komínov PLEWA je potrebné akceptovať pracovnú teplotu v rozmedzí 160-400 °C a je nevyhnutné venovať osobitnú pozornosť predpísaným vzdialenostiam komína (vonkajší okraj) od horľavých materiálov (pozri nákresy nižšie).

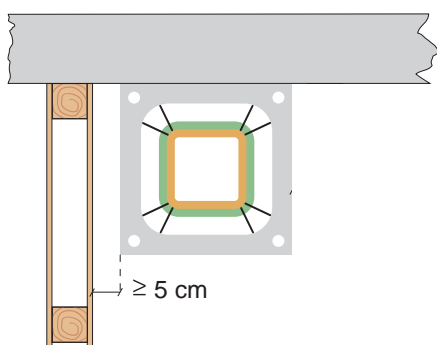
Architekti a projektanti by mali akceptovať požiadavky na komín už vo fáze prípravy projektu!

V nasledujúcich nákresoch sú vyznačené všetky predpísané vzdialenosti, ktoré zaručia bezpečnú a bezporuchovú prevádzku počas celej životnosti komína.

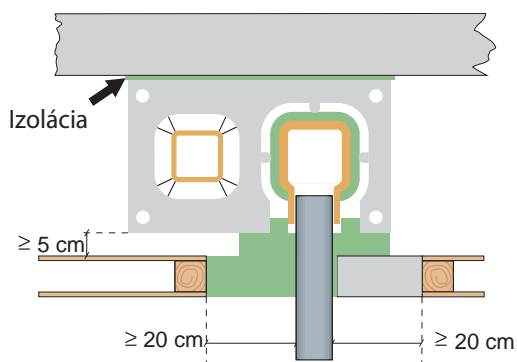
1. Zvislé konštrukcie

Nehorľavé materiály (napr. tehlová stena) v priamom kontakte s tvárniceou.

Vzdialenosť veľkoplošných horľavých konštrukcií ≥ 5 cm.



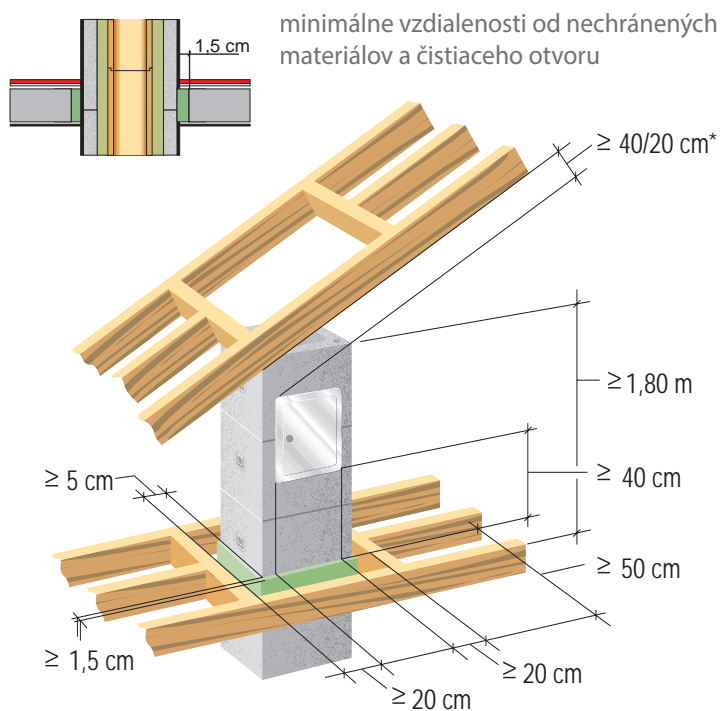
Napojenie do komína musí byť chránené nehorľavým materiálom s nízkou tepelnou vodivosťou do vzdialenosti min 20 cm od dymovodu.



2. Vodorovné a šikmé konštrukcie

Pre bezpečnosť a jednoduchšiu inštaláciu odporúčame, aby otvor v streche a stropě bol väčší minimálne o 5 cm ako rozmer komína.

S ohľadnutím na tepelnú rozťažnosť, je nutné pred betonážou obložiť komínovú tvárniceu pásmom z izolácie z minerálnych vlákien s minimálnou hrúbkou 1,5 cm.



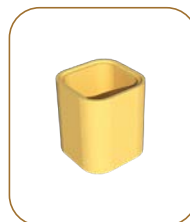
* - vzdialenosť od nechránených materiálov ≥ 40 cm



KOMÍNOVÝ SYSTÉM - Komponenty

PLEWA CLASSIC

Vnútrotný priemer (mm) 120/120 140/140 160/160 180/180 200/200



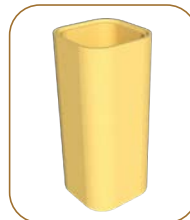
1. Keramická komínová vložka PLEWA CLASSIC 250, neglazovaná bez izolácie

Obj. č.	-	-	21590	21591	21592
Cena za ks (€ s DPH)	-	-	21.60	23.45	31.24
Výška (mm)	-	-	250	250	250
Hmotnosť (kg)	-	-	7,00	7,70	9,70
Hrúbka steny (mm)	-	-	22	22	23,5



2. Keramická komínová vložka PLEWA CLASSIC 250, neglazovaná s izoláciou

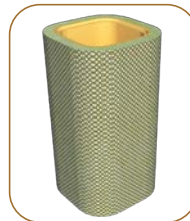
Obj. č.	-	-	21596	21523	21468
Cena za ks (€ s DPH)	-	-	21.10	24.42	32.29
Výška (mm)	-	-	250	250	250
Hmotnosť (kg)	-	-	7,30	8,20	10,20
Hrúbka steny (mm)	-	-	22	22	23,5



3. Keramická komínová vložka PLEWA CLASSIC 500, neglazovaná bez izolácie

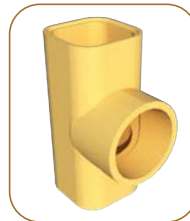
Obj. č.	-	21599	21600	21490	21469
Cena za ks (€ s DPH)	-	17.97	19.87	23.12	25.41
Výška (mm)	-	500	500	500	500
Hmotnosť (kg)	-	12,40	14,00	15,60	19,50
Hrúbka steny (mm)	-	20	22	22	23,5

* neglazovaná



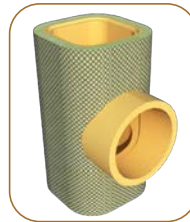
4. Keramická komínová vložka PLEWA CLASSIC 500, neglazovaná s izoláciou

Obj. č.	-	21603	21456	21604	21467
Cena za ks (€ s DPH)	-	25.47	27.64	32.39	37.75
Výška (mm)	-	500	500	500	500
Hmotnosť (kg)	-	13,10	14,80	16,40	20,40
Hrúbka steny (mm)	-	20	22	22	23,5



5. Keramická komínová vložka PLEWA CLASSIC 2 500/90°, neglazovaná bez izolácie

Obj. č.	-	21607	21608	21609	21610
Cena za ks (€ s DPH)	-	65.11	69.89	72.48	77.33
Výška (mm)	-	500	500	500	500
Hmotnosť (kg)	-	14,60	16,30	18,00	22,50
Vnút. Ø dopojenia (mm)	-	160	180	200	225



6. Keramická komínová vložka PLEWA CLASSIC K 500/90°, neglazovaná s izoláciou

Obj. č.	21612	21613	21454	21614	21473
Cena za ks (€ s DPH)	74.07	80.19	86.50	88.94	96.89
Výška (mm)	500	500	500	500	500
Hmotnosť (kg)	13,60	15,30	17,10	18,80	23,50
Vnút. Ø dopojenia (mm)	140	160	180	200	225



7. Keramická komínová vložka PLEWA CLASSIC 2 s čistiacim otvorom, neglazovaná bez izolácie

Obj. č.	-	21622	21623	21624	21625
Cena za ks (€ s DPH)	-	67.42	69.40	72.13	81.85
Výška (mm)	-	500	500	500	500
Hmotnosť (kg)	-	12,80	14,30	15,90	20,20
Hrúbka steny (mm)	-	20	22	22	23,5



8. Keramická komínová vložka PLEWA PLEWA CLASSIC K s čistiacim otvorom, neglazovaná s izoláciou

Obj. č.	-	21628	21629	21492	21463
Cena za ks (€ s DPH)	-	86.42	89.01	95.05	99.67
Výška (mm)	-	500	500	500	500
Hmotnosť (kg)	-	13,50	15,10	16,70	21,20
Hrúbka steny (mm)	-	20	22	22	23,5

KOMÍNOVÝ SYSTÉM - Komponenty



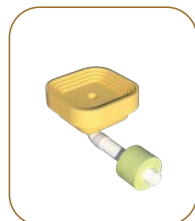
PLEWA CLASSIC

Vnútrotný priemer (mm) 120/120 140/140 160/160 180/180 200/200



9. Keramický sokel PLEWA PLEWA CLASSIC 500

Obj. č.	-	-	-	21461	-
Cena za ks (€ s DPH)	-	-	-	29.37	-
Výška (mm)	-	-	-	500	-
Hmotnosť (kg)	-	-	-	13,00	-



10. Keramická kondenzačná miska PLEWA CLASSIC

Obj. č.		21495		21462	
Cena za ks (€ s DPH)		38.46		43.80	
Výška (mm)		50		55	
Hmotnosť (kg)		4,50		7,70	



11. Keramická komínová hlava PLEWA CLASSIC

Obj. č.	21633	21634	21635	21491	21470
Cena za ks (€ s DPH)	77.97	79.59	81.97	84.37	87.18
Výška (mm)	150	150	150	150	150
Hmotnosť (kg)	7,90	9,30	10,40	11,50	12,00



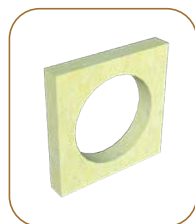
12. Keramické dodatočné napojenie 90° PLEWA CLASSIC, neglazované, 9 cm

Obj. č.	-	21638	21639	21493	21640
Cena za ks (€ s DPH)	-	18.95	19.60	18.30	23.16
Hmotnosť (kg)	-	2,30	2,80	3,90	4,90
Vnút. Ø dopojenia (mm)	-	160	180	200	225
Hrúbka steny (mm)	-	1,80	1,80	1,80	2,70



13. Dodatočný čistiaci otvor PLEWA CLASSIC, neglazované

Obj. č.		21459			
Cena za ks (€ s DPH)		161.76			
Rozmer š/v (mm)		125/300			
Hmotnosť (kg)		3,80			



14. Izolácia zaústenia 90° PLEWA CLASSIC, minerálna vlna

Obj. č.	21645	21646	21455	21494	21474
Cena za ks (€ s DPH)	2.98	2.98	3.38	4.34	5.19
Rozmery š/v/h (mm)	260/260/50	280/280/50	300/300/50	320/320/50	350/350/50
Vnút. Ø izolácie (mm)	175	200	225	250	275
Hmotnosť (kg)	0,30	0,30	0,30	0,30	0,40



KOMÍNOVÝ SYSTÉM - Komponenty

PLEWA CLASSIC

Vnútorňý priemer (mm) 120/120 140/140 160/160 180/180 200/200



15. Komínová tvárnica jednoprieduchová PLEWA CLASSIC

Obj. č.	21453	21648	-	-	21472
Cena za ks (€ s DPH)	24.55	25.08	-	-	39.52
Rozmery š/h/v (mm)	360/360/330	380/380/330	-	-	490/490/330
Hmotnosť (kg)	20,80	25	-	-	32,10



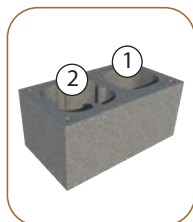
16. Komínová tvárnica jednoprieduchová PLEWA CLASSIC s betónovými výstupkami

Obj. č.	-	-	21457	21524	-
Cena za ks (€ s DPH)	-	-	33.99	34.96	-
Rozmery š/h/v (mm)	-	-	400/400/330	430/430/330	-
Hmotnosť (kg)	-	-	26,40	28,70	-



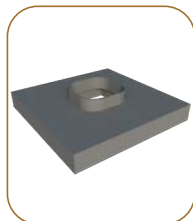
17. Komínová tvárnica jednoprieduchová PLEWA CLASSIC s vetracou šachtou

Obj. č.	21687	21688	-	-
Cena za ks (€ s DPH)	41.58	50.19	-	-
Rozmery š/h/v (mm)	360/500/330	430/570/330	-	-
Hmotnosť (kg)	34,58	38,75	-	-



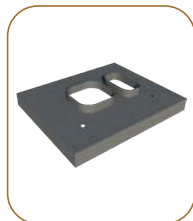
18. Komínová tvárnica dvojprieduchová PLEWA CLASSIC s betónovými výstupkami

Obj. č.	21651	21652	-	-
Cena za ks (€ s DPH)	62.52	62.85	-	-
Rozmery š/h/v (mm)	710/400/330	740/430/330	-	-
Hmotnosť (kg)	43	53	-	-
otvor 2 / otvor 1(mm)	12/12-16/16 alebo 14/14-16/16	12/12-18/18 alebo 14/14-18/18	-	-



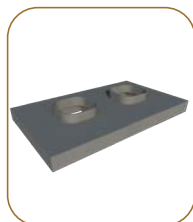
19. Krycia doska s zakrývacím rámkom, jednoprieduchová PLEWA CLASSIC, oceľ, farba RAL 9007

Obj. č.	23709	18536	23710	23220	23711
Cena za ks (€ s DPH)	244.51	293.10	256.52	269.73	322.78
Rozmery š/h (mm)	620/620	640/640	660/660	690/690	750/750
Rozm. vnút. š/h (mm)	188/188	208/208	232/232	254/254	266/266
Hmotnosť (kg)	4,19	4,46	4,74	5,18	5,64



20. Krycia doska s zakrývacím rámkom, jednoprieduchová PLEWA CLASSIC s VŠ, oceľ, farba RAL 9007

Obj. č.	23713	23714	-	-
Cena za ks (€ s DPH)	330.98	350.70	-	-
Rozmery š/h (mm)	620/760	690/830	-	-
Rozm. vnút. š/h (mm)	232x232/250x100	266x266/320x110	-	-
Hmotnosť (kg)	5,00	6,10	-	-



21. Krycia doska s zakrývacím rámkom, dvojprieduchová PLEWA CLASSIC, oceľ, farba RAL 9007

Obj. č.	23715	23716	-	-
Cena za ks (€ s DPH)	427.28	453.91	-	-
Rozmery š/h/ (mm)	660/970	690/1000	-	-
Rozm. vnút. š/h (mm)	232/232	232/266	-	-
Hmotnosť (kg)	6,50	7,00	-	-

KOMÍNOVÝ SYSTÉM - Komponenty



PLEWA CLASSIC

Vnútrotný priemer (mm) 120/120 140/140 160/160 180/180 200/200



22. Krycia strieška jednoprieduchová PLEWA CLASSIC, nerez

Obj. č.	21683	21684	21705	21706	21707
Cena za ks (€ s DPH)	288.57	294.01	299.87	315.85	325.02
Rozmery š/h/v (mm)	-	-	-	-	-
Hmotnosť (kg)	-	-	-	-	-



23. Dištančný krúžok PLEWA CLASSIC

Obj. č.	21658	21659	21660	21661	21465
Cena za ks (€ s DPH)	10.39	8.94	9.31	9.82	10.37
Dĺžka (mm)	630	710	780	850	945
Prierez v/h (mm)	16/0,8	16/0,8	16/0,8	16/0,8	16/0,8
Hmotnosť (kg)	0,10	0,10	0,10	0,10	0,10



24. Tesnenie PLEWA CLASSIC 2 s lepidlom pre plynové spotrebiče (podtlaková prevádzka)

Obj. č.	-	21504	21663	21664	21505
Cena za ks (€ s DPH)	-	16.74	107.54	21.33	24.19
Priemer vonkajší (mm)	-	160	180	200	220
Min vnút. priemer (mm)	-	Od 55	Od 55	Od 55	Od 55
Hmotnosť (kg)	-	0,10	0,10	0,10	0,10



25. Komínové dvierka PLEWA CLASSIC, biele, plynotesné

Obj. č.	21665
Cena za ks (€ s DPH)	86.36
Rozmery š/v (mm)	270/380
Rozm. otvoru š/v (mm)	200/300
Hmotnosť (kg)	3,10



26. Nádoba na kondenzát PLEWA CLASSIC

Obj. č.	21500
Cena za ks (€ s DPH)	19.18
Objem (l)	3,9
Hmotnosť (kg)	0,40



27. Pripojovacia sada PLEWA CLASSIC na kanalizáciu

Obj. č.	21501
Cena za ks (€ s DPH)	17.55
Hmotnosť (kg)	0,10



KOMÍNOVÝ SYSTÉM - Komponenty

PLEWA CLASSIC



28. Žiaruvzdorný komínový tmel - kartuša

Obj. č.	20783
Cena za ks (€ s DPH)	20.88
Objem (ml)	310



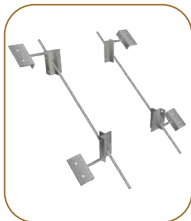
29. Žiaruvzdorný komínový tmel PLEWA CLASSIC - vedro/vrece

Obj. č.	21499	21471	21666
Cena za ks (€ s DPH)	35.95	47.16	125.88
Balenie	vedro	vedro	vrece
Hmotnosť (kg)	3,50	5,00	25,00



30. Murovacía zmes na lepenie tvárnic

Obj. č.	15105
Cena za ks (€ s DPH)	8.87
Hmotnosť (kg)	25,00



31. Kotvenie komína do šikmej strechy

Obj. č.	21460
Cena za ks (€ s DPH)	181.08
Hmotnosť (kg)	10,00



32. Vymedzovacie háčiky na dištančný krúžok PLEWA CLASSIC (set 4ks)

Obj. č.	21667	21668	21669	21670	21671	21672
Cena za ks (€ s DPH)	10.76	10.76	10.76	10.76	12.75	12.04
Dištančná vzdialenosť (mm)	24	41	46	51	57	61
Hrúbka drôtu (mm)	2,40	2,60	2,60	2,60	3,00	3,00
označenie (farba)	čierna	červená	oranžová	modrá	fialová	žltá
Obj. č.	21673	21466	21674	21675	21676	-
Cena za ks (€ s DPH)	12.04	13.46	13.46	13.46	16.33	-
Dištančná vzdialenosť (mm)	72	78	89	106	126	-
Hrúbka drôtu (mm)	3,00	3,50	3,50	3,50	3,50	-
označenie (farba)	zelená	biela	magenta	azúrová	hnedá	-



33. Istiace kolíky do tvárnic PLEWA

Obj. č.	21691
Cena za ks (€ s DPH)	0.51
Vnútorňý/vonkajší priemer (mm)	20/30
Hmotnosť (kg)	10,00

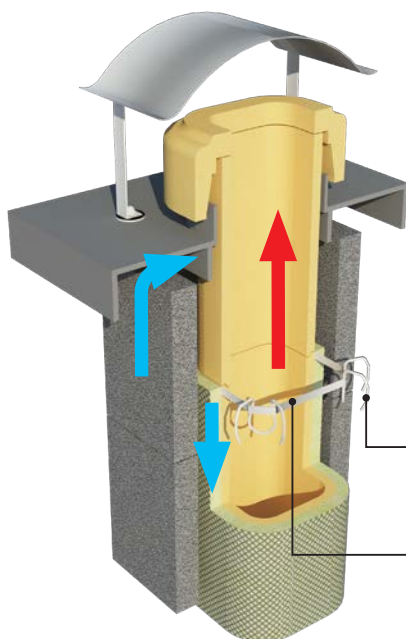
KOMÍNOVÝ SYSTÉM - Prívod vzduchu



PLEWA CLASSIC

PRÍVOD ČERSTVÉHO VZDUCHU PRE HORENIE PROSTREDNÍCTVOM KOMÍNOVÉHO TELESA

Na základe tabuliek uvedených nižšie si môžete vybrať komín, ktorý Vám umožní dostatočný prívod vzduchu potrebného pre horenie. V tabuľkách sú uvedené čisté prierezy prívodov vzduchu vypočítané z veľkosti otvoru v betónovej tvárnici, veľkosti komínovej vložky a so zohľadnením hrúbky izolácie.



Z dôvodu ľahšej identifikácie sa sety vymedzovacích háčikov označujú farebnou lepiacou páskou. Podľa tabuľky na str. 15 jednoducho zvolíte potrebné vymedzovacie háčiky!

Vymedzovacie háčiky

Vymedzovací krúžok

Komínový systém **PLEWA** CLASSIC

rozmer komínovej vložky		120/120	140/140	160/160	180/180	200/200	250/250	
priemer sopúcha (mm)		140	160	180	200	225	270	
rozmer betónovej tvárnice / rozmer vnútorného otvoru	<u>340/340</u> 240/240	čistý prierez (cm ²) Obj. č./farba	134,20 AHGROT/červená	54,80 AHGSCH/čierna	x	x	x	
	<u>360/360</u> 260/260	čistý prierez (cm ²) Obj. č./farba	228,10 AHGBLA/modrá	148,70 AHGROT/červená	44,40 AHGSCH/čierna	x	x	
	<u>380/380</u> 280/280	čistý prierez (cm ²) Obj. č./farba	329,60 AHGGEL/žltá	250,20 AHGBLA/modrá	146,00 AHGROT/červená	62,70 AHGSCH/čierna	x	
	<u>400/400</u> 300/300	čistý prierez (cm ²) Obj. č./farba	438,90 AHGGRU/zelená	360,00 AHGGEL/žltá	255,20 AHGBLA/modrá	172,00 AHGROT/červená	61,90 AHGSCH/čierna	
	<u>430/430</u> 325/325	čistý prierez (cm ²) Obj. č./farba	583,60 AHGMAG/magenta	504,20 AHGWEI/biela	400,00 AHGGRU/zelená	316,70 AHGGEL/žltá	206,60 AHGROT/červená	
	<u>460/460</u> 360/360	čistý prierez (cm ²) Obj. č./farba	809,10 AHGCYA/azúrová	729,70 AHGMAG/magenta	625,50 AHGWEI/biela	542,20 AHGGRU/zelená	432,10 AHGGEL/žltá	99,20 AHGROT/červená
	<u>490/490</u> 390/390	čistý prierez (cm ²) Obj. č./farba	1018,90 AHGBRA/hnedá	939,50 AHGCYA/azúrová	835,20 AHGCYA/azúrová	751,90 AHGMAG/magenta	641,90 AHGWEI/biela	309,00 AHGCYA/azúrová
	<u>550/550</u> 450/450	čistý prierez (cm ²) Obj. č./farba	x	x	x	1222,40 AHGBRA/hnedá	1112,30 AHGCYA/azúrová	779,40 AHGMAG/magenta
	<u>500/800</u> 380/380	čistý prierez (cm ²) Obj. č./farba	x	879,70 AHGCYA/azúrová	x	691,20 AHGMAG/magenta	582,10 AHGWEI/biela	249,2 AHGCYA/azúrová

Všetky štandardné kombinácie zostáv (komínová tvárnica/keramická vložka) sú označené červeným rámkom!



KOMÍNOVÝ SYSTÉM - Komínové zostavy

PLEWA CLASSIC

Dĺžka komína (m) 5,18 5,51 6,17 6,50 7,15 7,49

Komínová zostava jednoprieduchová PLEWA CLASSIC K

Vnútorňný rozmer (mm)	Ø/Uhol zaústenia (mm/°)	Cena za zostavu (€ s DPH)					
140/140	160/90°	1 401 €	1 479 €	1 550 €	1 628 €	1 699 €	1 777 €
160/160	180/90°	1 426 €	1 524 €	1 587 €	1 684 €	1 747 €	1 845 €
180/180	200/90°	1 498 €	1 602 €	1 670 €	1 775 €	1 843 €	1 947 €
200/200	225/90°	1 794 €	1 913 €	2 015 €	2 134 €	2 236 €	2 355 €

Dĺžka komína (m) 5,18 5,51 6,17 6,50 7,15 7,49

Komínová zostava jednoprieduchová PLEWA CLASSIC K s vetracou šachtou

Vnútorňný rozmer (mm)	Cena za zostavu (€ s DPH)					
140/140/90°	1 686.44 €	1 797.11 €	1 884.88 €	1 995.55 €	2 083.32 €	2 193.99 €
160/160/90°	1 870.16 €	2 000.22 €	2 100.42 €	2 230.48 €	2 330.68 €	2 460.74 €
180/180/90°	1 919.85 €	2 054.66 €	2 160.83 €	2 295.64 €	2 401.81 €	2 536.62 €

Dĺžka komína (m) 5,18 5,51 6,17 6,50 7,15 7,49

Komínová zostava dvojprieduchová PLEWA CLASSIC K

Vnútorňný rozmer (mm) rozmer 1 / rozmer 2	Ø/Uhol zaústenia (mm/°)	Cena za zostavu (€ s DPH)					
140/140	2 90°	2 742.42 €	2 922.61 €	3 058.96 €	3 239.15 €	3 375.50 €	3 555.69 €
160/160	K 180/90°						
140/140	2 90°	2 817.59 €	3 003.19 €	3 144.62 €	3 330.22 €	3 471.65 €	3 657.25 €
180/180	K 200/90°						



8,15	8,48	9,14	9,47	10,13	10,46	11,12	11,45	12,11	12,44
1 884 €	1 962 €	2 180 €	2 258 €	2 329 €	2 407 €	2 478 €	2 556 €	2 627 €	2 705 €
1 943 €	2 041 €	2 251 €	2 349 €	2 411 €	2 509 €	2 572 €	2 669 €	2 732 €	2 830 €
2 052 €	2 156 €	2 373 €	2 478 €	2 546 €	2 650 €	2 719 €	2 823 €	2 892 €	2 996 €
2 493 €	2 612 €	2 862 €	2 981 €	3 083 €	3 202 €	3 304 €	3 423 €	3 525 €	3 644 €

8,15	8,48	9,14	9,47	10,13	10,46	11,12	11,45	12,11	12,44
2 281.76 €	2 392.43 €	2 627.51 €	2 774.13 €	2 861.90 €	2 972.57 €	3 060.34 €	3 171.01 €	3 258.78 €	3 369.45 €
2 560.94 €	2 691.00 €	2 938.93 €	3 104.94 €	3 205.14 €	3 335.20 €	3 435.40 €	3 565.46 €	3 665.66 €	3 795.72 €
2 642.79 €	2 777.60 €	3 032.79 €	3 203.55 €	3 309.72 €	3 444.53 €	3 550.70 €	3 685.51 €	3 791.68 €	3 926.49 €

8,15	8,48	9,14	9,47	10,13	10,46	11,12	11,45	12,11	12,44
3 692.04 €	3 872.23 €	4 303.62 €	4 519.76 €	4 656.11 €	4 836.30 €	4 972.65 €	5 152.84 €	5 289.19 €	5 469.38 €
3 798.68 €	3 984.28 €	4 422.04 €	4 643.59 €	4 785.02 €	4 970.62 €	5 112.05 €	5 297.65 €	5 439.08 €	5 624.68 €



KOMÍNOVÝ SYSTÉM

PLEWA UNITHERM

KOMÍNOVÝ SYSTÉM PLEWA UNITHERM

Zaujímavou alternatívou pre tých, čo sa nevedia rozhodnúť vo výbere komína a krbovej vložky je **Komínový systém PLEWA UniTherm**, ktorý spája pokrokovú komínovú technológiu s krbovou vložkou Olsberg. Tieto dve vzájomne zladené súčasti vás presvedčia dizajnom a funkčnosťou. Systém UniTherm zachováva všetky prednosti samostatných krbových kachlí, vyžaruje príjemné sálavé teplo a domácu atmosféru. UniTherm „dýcha cez komín“. Vzduch do spaľovacieho priestoru krbu privádzame medzerou medzi komínovou tvárnou a vložkou, ktorou spätne odvádzame preč spaliny. Táto prevádzka bez nutnosti prisávania vzduchu z miestnosti nespotrebováva kyslík z vášho domu, a teda neznižuje kvalitu bývania. Zabraňuje prechladzovaniu miestnosti cez rôzne vetracie mriežky a neznečisťuje obytnú miestnosť popolom ani prachom. Systém UniTherm nezaberá žiadny priestor navyše. Všetko je integrované do komínového telesa. Nestrácate žiadnu obytnú plochu pre samostatný krb. Teplo prúdi do miestnosti nenápadným otvorom, ktorý je súčasťou komínového telesa.



Na vykurovanie celého domu: ekologické | ekonomické | bezpečné



UniTherm Classic
„klasický“



Max. výkon:
2,9 - 8,4 kW
Výkon do priestoru:
cca. 8,4 kW
Účinnosť:
nad 78 %
Dĺžka polien:
max. 33 cm

Konvekčný ohrev miestnosti v ktorej je krb inštalovaný.



UniTherm Classic 2
„dômyselný“



Max. výkon:
max. 9,8 kW
Výkon do priestoru:
cca. 3,9 kW
Výkon do vody:
5,9 kW
Účinnosť:
cca. 90,0 %
Dĺžka polien:
max. 33 cm

Okrem konvekcie je možný ohrev vykurovacieho média v teplovodnom systéme.



UniTherm 2 + P
„kompaktný“



Max. výkon:
max. 8,7 kW
Výkon do priestoru:
cca. 3,0 kW
Výkon do vody:
5,7 kW
Účinnosť (pellety):
cca. 95,0 %
Obsah zásobníka na pellety:
max. 30 kg



UniTherm P plus
„výnimočný“



Max. výkon:
max. 9,8 kW
Výkon do priestoru:
cca. 3,9 kW
Výkon do vody:
8,0 kW
Účinnosť (pellety):
nad 90,0 %
Obsah zásobníka na pellety:
max. 30 kg





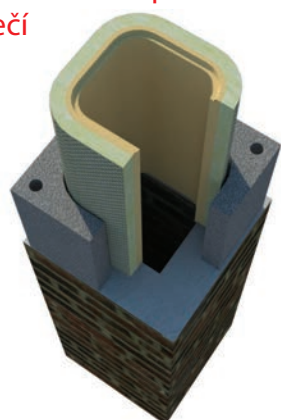
EKONOMICKÉ RIEŠENIE REKONŠTRUKCIE A OPRAVY MUROVANÝCH KOMÍNOV

PLEWA CLASSIC

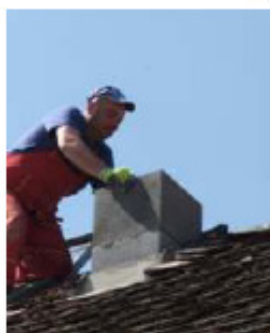
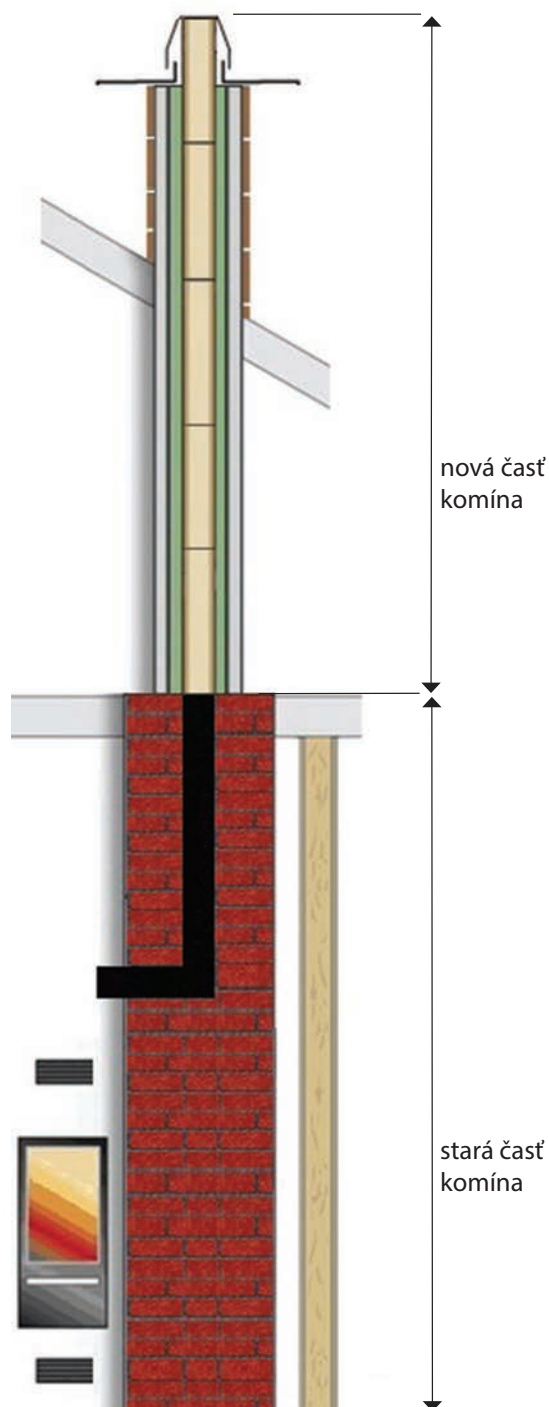
Rekonštrukcia nadstrešnej a strešnej časti komína

Pri nevyhovujúcom stave hornej časti komína, pokiaľ nestačia krátkodobé opravy, je vhodným riešením odbúranie nadstrešnej a strešnej časti komína a jej výstavba pomocou komínového systému Plewa. Pri takomto riešení ostane pôvodný tehlový komín len v obytnej časti domu (po strop) a od povaly sa po odbúraní postaví nový komínový systém Plewa s keramickou vložkou štvorcového priemeru v požadovanej výške podľa individuálnych potrieb zákazníka. V ponuke sú komínové keramické vložky spolu s liaporbetónovými tvárniciami v rôznych priemeroch.

Pri napájaní nového komínového systému Plewa na starý tehlový komín sa musí spodná časť prvej komínovej keramickej vložky zrezať do roviny, aby na jej spodnej strane nebola drážka a aby bola táto spodná strana rovná a hladká s čo najväčšou styčnou plochou. V prípade nerovného alebo nespevneného podkladu starého tehlového komína je nutné ešte pred začatím napájania nového komínového systému Plewa spraviť na tomto podklade malý betónový veniec a po vytvrdnutí začať stavať nový komínový systém na tomto podklade. Pri rekonštrukcii komína pomocou komínového systému Plewa nebude v novo postavenej časti komína vzduchová medzera medzi komínovou keramickou vložkou a liaporbetónovou tvárniciou. Pri rekonštrukcii komína musí mať komín podľa STN 73 4201 čl. 90 po celej výške rovnaký prierez! **Tento spôsob rekonštrukcie a splnenie normy STN Vám zabezpečí jedine systém Plewa!**



štvorec na štvorec





MONTÁŽNY NÁVOD

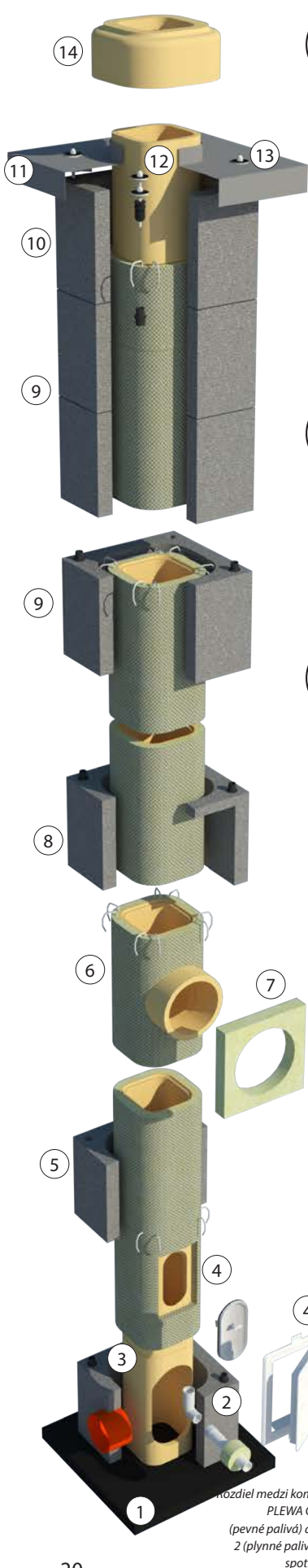
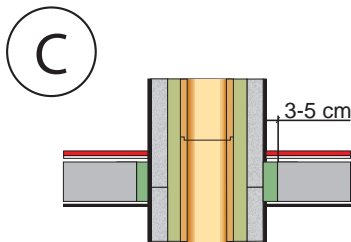
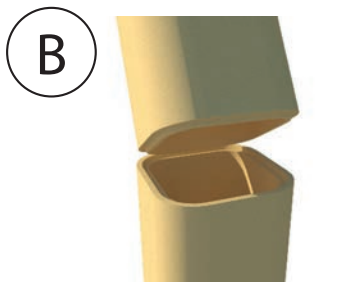
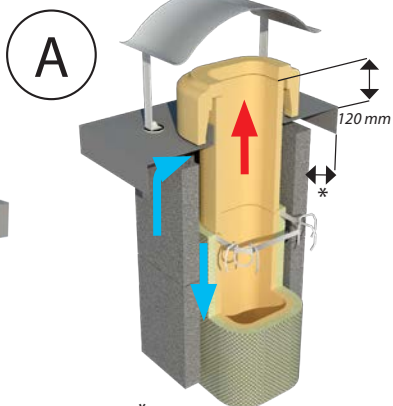
PLEWA CLASSIC

Všeobecne dôležité upozornenia:

1. Liaporbetónové tvárnice ukladajte vždy zárezmi nahor.
2. Žiaruvzdorný tmel sa vždy lepí na spodnú časť vložky, ktorá sa práve ide osádzať.
3. Osoba zodpovedná za výstavbu komína musí pri lepení vložiek a tvární postupovať podľa priloženého návodu na lepidlá, ktorý je súčasťou balenia komínového žiaruvzdorného tmelu.
4. Komínový systém je schopný plnej prevádzky až po druhom „lahšom“ zakúrení trieskami, až tretí deň po postavení komína.
5. Komín musí byť VŽDY povrchovo upravený (omietnutý)!

Postupujte v súlade s montážnym návodom postupne, podľa nižšie uvedených bodov:

1. Podmurovku komína vyhotovte z betónu do úrovne horúcej podlahy. Ak nie je podklad dobre zaisolovaný, odporúčame predchádzajúce použitie hydroizolačného materiálu.
2. Na izolačnú vrstvu následne položte prvú liaporbetónovú tvárnicu. Do každej tvárnice vkladajte 2 kusy istiacich kolíkov, vždy „do križa“, širšou stranou nadol. Prvú tvárnicu s maltou na izolačnej vrstve je potrebné presne vyvážiť vodováhou. Nasleduje osadenie druhej liaporbetónovej tvárnice. V prípade bočného vývodu kondenzátu (základné riešenie) je potrebné ešte pred osadením vyrezať otvor cca 10x10 cm. Ak bude kondenzát zachytávaný v zbernej nádobe alebo odvádzaný potrubím do kanalizácie, nie je potrebné rezať otvor 10x10 cm do druhej tvárnice, je však nutná inštalácia čistiacich dvierok do prvej tvárnice. Rozmery čistiacich dvierok sa naznačia na prvej tvárnici a vyreže sa otvor. Všetky 3 spôsoby odvodu kondenzátu je možné detailne vidieť na str. 7
3. Po vyriešení všetkých úkonov súvisiacich s odvodom kondenzátu sa osadí a zarovná aj druhá tvárnica s maltou. Ďalej je pre odvod kondenzátu potrebné osadiť spodný sokel s otvorom a miskou pre odvod kondenzátu pomocou žiaruvzdorného komínového tmelu. Odporúčame už pri založení komína vložiť do pripravených otvorov v komínovej tvárnici rebrovanú oceľovú tyč (roxor) v hrúbke 8mm, ktorú zalievame maltou.
4. V ďalšom kroku osadte tvárnicu s maltou, do ktorej vyrežete otvor pre čistiace dvierka. Na miskú pre odvod kondenzátu osadte pomocou žiaruvzdorného komínového tmelu keramickú komínovú vložku s čistiacim otvorom a s izoláciou. Čistiace dvierka sa osádzajú s pridaním malty do otvoru v tvárnici a sú zaistené pozinkovanými klincami. UPOZORNENIE! Keramické komínové vložky sa vždy osádzajú perom dole, drážkou hore (viď detail B).
5. Nasleduje osádzanie ďalších liaporbetónových tvární s maltou a keramických vložiek spolu s izoláciou pomocou žiaruvzdorného komínového tmelu. Dôkladne vyčistite vnútro komína od nadbytočného tmelu pomocou vlhkej hubky. Pri tvárniciach s vnútornými výstupkami nie je potrebné osádzať rozperné háčiky (str. 15). Rozperné háčiky sa osádzajú na každý 1 meter 1 sada, avšak len pri liaporbetónových tvárniciach bez betónových výstupkov a pri priemeroch, kde to je potrebné.
6. Nasleduje osadenie keramickej komínovej vložky (sopúcha) so žiaruvzdorným tmelom, ktorá slúži na pripojenie spotrebiča (pomocou dymovodu) na komínový systém. V komínovej tvárnici vyreže otvor pre samotovú vložku na pripojenie dymovodu (otvor musí byť dostatočne veľký, aby na vrchnej a spodnej časti napojenia dymovodu zostali vždy 3 cm voľného miesta, potrebného pre dilatáciu). Výšku napojenia spotrebiča konzultujte s predajcom spotrebiča.
7. Do vzniknutého otvoru v tvárnici vložte izoláciu zaústenia.
8. Na pripravenej ploche tvárnice umiestnite ďalšiu komínovú tvárnicu s vyrezaným otvorom a aplikujte na ňu maltu.
9. Pokračujte osadzovaním liaporbetónových tvární a keramických vložiek až pokým sa nedostanete na ústie komína. Priebežne kontrolujte zvislosť a vodorovnú rovinu komína. Dôkladne vyčistite vnútro komína na každom spoji od nadbytočného tmelu pomocou vlhkej hubky. Osadte roxory do kruhových otvorov komínovej tvárnice a zalejte ich maltou. Predpisy vyžadujú, aby medzi vonkajšou obstavbou komína a prechodom cez stropnú dosku alebo konštrukciu strechy zostali aspoň 3 cm voľného priestoru pri nehorľavých materiáloch (betónová konštrukcia) a aspoň 5 cm voľného priestoru pri horľavých materiáloch (drevená konštrukcia). Tento priestor je potrebné vyplniť žiaruvzdornou izoláciou (viď detail C).
10. Osadte poslednú liaporbetónovú tvárnicu. Do rohových otvorov zatlačte plastové zátky z upevňovacej sady s skrutky s hrotom nadol až po koniec závitú.
11. Následne na ňu nasadte a vyrovnajte nerezovú kryciu dosku.
12. Osadte poslednú keramickú vložku - neizolovanú. Je potrebné osadiť ju najskôr „nasucho“, aby ste zistili, v ktorom mieste budete z nej musieť odrezať. Posledná keramická vložka bez izolácie musí mať výšku 12 cm od nerezovej krycej dosky (detail A). Po jej prispôbení ju osadte pomocou žiaruvzdorného tmelu, tak, ako všetky vložky v komínovom systéme.
13. Kryciu dosku (11) pripevnite pomocou tesnení, podložiek a matíc. Matice utiahnite rovnomerne a bez námahy. Nasadte krycí rámik na otvor krycej dosky.
14. Následne osadte keramickú komínovú hlavu so žiaruvzdorným tmelom na neizolovanú keramickú vložku.
15. Pre zabezpečenie stability komína je možné použiť kotvenie komína do šikmej strechy.



rozdiel medzi komínovým systémom PLEWA CLASSIC K (pevné palivá) a PLEWA CLASSIC 2 (plynné palivá) po napojení spotrebiča

Záručné podmienky

- Na kompletný komínový systém poskytujeme záruku 30 rokov podmienkou použitia originálnych dielov komínového systému.
- Na celý sortiment jednotlivých prvkov sa vzťahuje záruka 24 mesiacov s výnimkou spotrebného materiálu, kde je záruka uvedená v záručných listoch jednotlivých výrobkov alebo lehoty uvedené na faktúrach alebo dodacích listoch.
- Podmienkou uznania záruky na komínové teleso je revízia správa, ktorú vydáva revízný technik – kominár ešte pred uvedením spotrebiča do prevádzky.
- Záručná lehota začína plynúť dňom prevzatia tovaru.
- Záruka sa nevzťahuje na závady vzniknuté zlou obsluhou, neodborným alebo neprimeraným zaobchádzaním, použitím a inštaláciou, ktoré sú v rozpore s inštalacími predpismi pripájaného zariadenia.
 - a. Spotrebič môže pripájať na komínové teleso iba osoba spôsobilá (krbár alebo kominár), aby sa zamedzilo poškodeniu komínového telesa v mieste napojenia spotrebiča do komína.
 - b. Každý spotrebič napojený na komínové teleso musí byť vybavený tzv. deflektorom na zamedzenie vniknutiu priameho ohňa do komínového telesa.
- Záruka sa nevzťahuje na škody vzniknuté v dôsledku živeľnej katastrofy, násilného poškodenia, poveternostných vplyvov alebo prevádzky za extrémne neobvyklých podmienok.

Zop plus, s.r.o.
Nám. hrdinov 2/12,
Chynorany 956 33, Slovakia
Tel. +421 38 5424 502
E-mail: zop@zopkrby.sk

Otváracie hodiny:

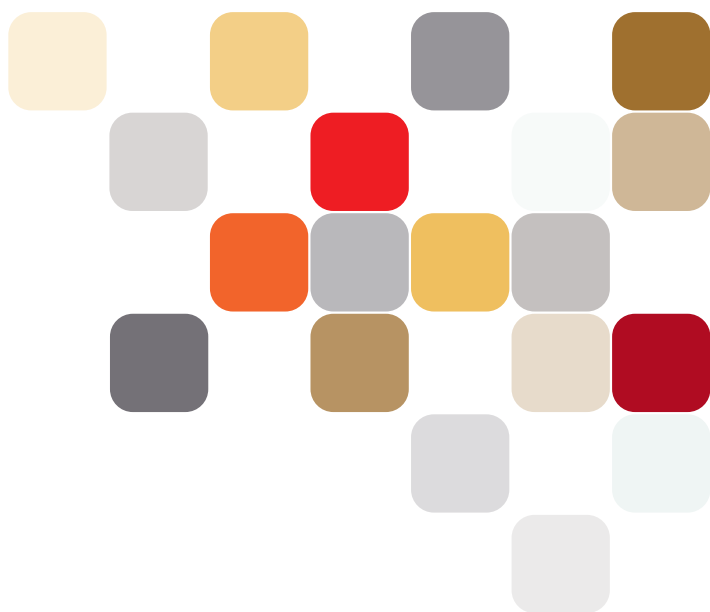
Po - Pi	7:45 - 16:30 h
So	8:15 - 12:00 h
Ne	ZATVORENÉ

**OBCHODNO-TECHNICKÍ
ZÁSTUPCOVIA**

Vladimír Zámečník
tel. +421 917 867 042
e-mail: ba@zopkrby.sk

Martin Kubiš
tel. +421 917 342 021
e-mail: zapad@kominyzop.sk

predajňa Chynorany
tel. +421 38 542 45 02
e-mail: zop@zopkrby.sk



ZOP[®] PLUS
www.kominyzop.sk

Predajca si vyhradzuje právo na zmeny v cene, type, farbe a sortimente ponúkanom v tomto katalógu. Predajca si vyhradzuje právo tlačovej chyby. Z kapacitných dôvodov nie sú všetky tovarové položky, nachádzajúce sa v tomto katalógu, vystavené na predajni. Všetky ceny sú uvedené s DPH. Ceny sú platné od 1.5.2024. Vydanie 5/2024.